



MAGYAR KÖZTÁRSASÁG  
ORSZÁGOS TALÁLMÁNYI HIVATAL

## SZABADALMI OKIRAT

Az Országos Találmányi Hivatal az okirathoz fűzött leírás alapján

200 721

lajstromszámon szabadalmat adott.

A szabadalmi bejelentés napja és az oltalmi idő kezdete:

1985.11.21.

A szabadalom címe:

Rugózott ülés, főleg gépjármű vezetőülés

Szabadalmas:

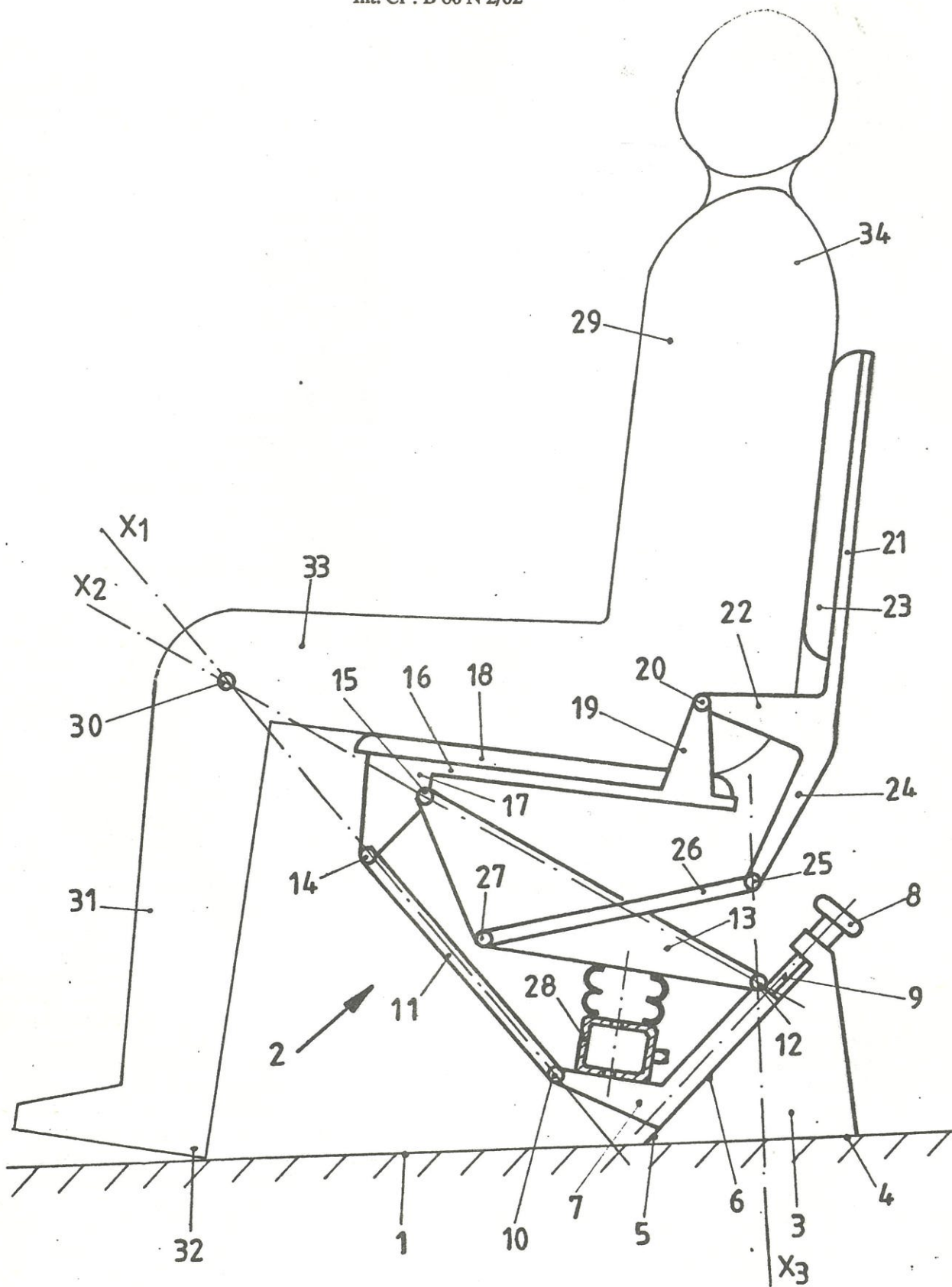
Autóipari Kutató és Fejlesztő Vállalat Budapest

Feltalálók:

|                 |          |     |
|-----------------|----------|-----|
| Jancovius Péter | Budapest | 37% |
| Mihályffy Pál   | Budapest | 37% |
| Timár Péter     | Budapest | 26% |

Budapest, 1991.02.20.

*Lendvay István*  
elnök *lw*



1. ábra

Kiadja: Országos Találmányi Hivatal, Budapest  
Felelős kiadó: Szvoboda D. Gabriella

UNITAS-KÓDEX